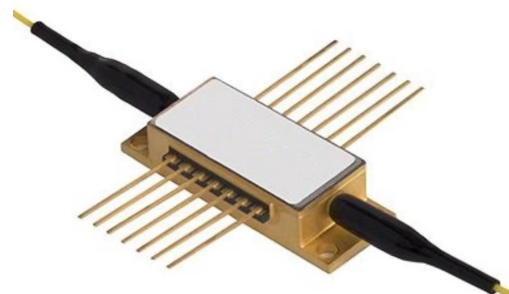


高灵敏度 1310nm 蝶形 SOA

半导体光放大器（SOA）系列产品，主要应用于数据中心互联 等光通信领域。

产品特点

- 低噪声、高灵敏度，可满足 PON 上行业务放大需求。
- 低功耗、高线性度，可满足数据中心互联等高速业务放大需求。
- 全国产化产品，交付及时。
- 定制化服务：可支持保偏、集成隔离器、集成 PD 光功率监控等更高集成度的器件订制。



产品应用

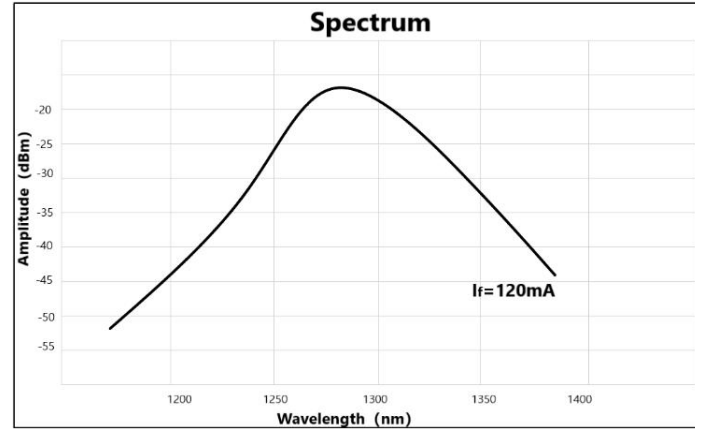
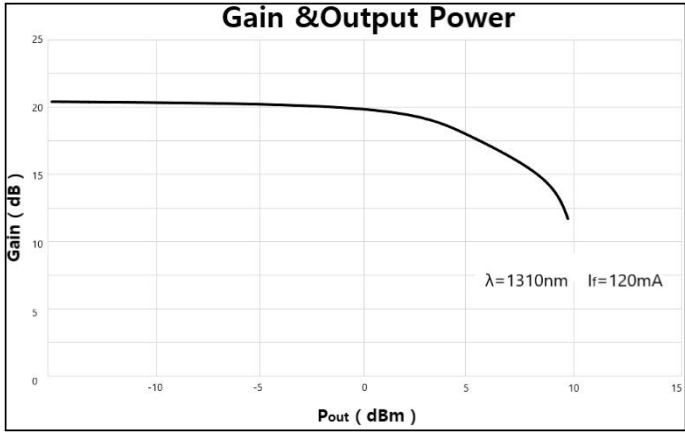
- 数据中心互联，高速光业务放大。

产品规格

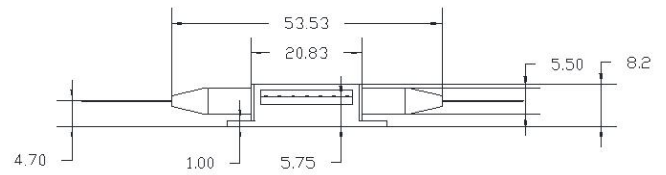
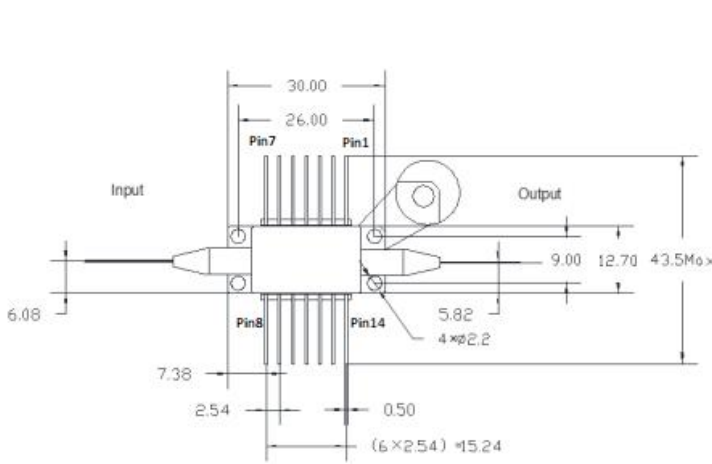
参数	符号	工作条件	最小值	典型值	最大值	单位
工作波长	λ	T=25°C	1210	1270	1330	nm
带宽	$\Delta\lambda$	@-3dB	60	-	-	nm
小信号增益	G	If=120mA Pin=-20dBm	-	18	-	dB
饱和光功率	P_{sat}	If=120mA	9	-	-	dBm
饱和光功率（保偏版本）	P_{sat}	If=120mA	7	-	-	dBm
偏振消光比（保偏版本）	Per	If=120mA	20	-	-	dB
偏振相关增益	PDG	-	-	0.3	1.0	dB
噪声系数	NF	-	-	7	8	dB
灵敏度@100G		100G LR QSFP28 加 SOA 误码测试	-	-12.5	-	dBm
工作电流	I_f	-	-	120	250	mA
正向电压	V_f	-	-	-	1.8	V
TEC 电流	I_{TEC}	-	-	-	1.8	A
TEC 电压	V_{TEC}	-	-	-	3.4	V
热敏电阻阻值	R_{therm}	T=25°C	9.5	10	10.5	K Ω
热敏电阻电流	I_{therm}	-	-	-	5	mA
气密性	-	T=25°C	$1*10^{-12}$	$1*10^{-11}$	$1*10^{-8}$	Pa.m ³ /s。
工作温度	TC	I=Iop	-10	-	70	°C
存储温度	Tstg	-	-40	-	85	°C

注 1：气密性数值为管壳封装数值，排除管壳外部残留干扰测试得出。

典型特性



结构尺寸和管脚定义



Pin Assignments			
1	TEC (+)	14	TEC (-)
2	Thermistor	13	GND
3	NC	12	NC
4	NC	11	Chip (-)
5	Thermistor	10	Chip (+)
6	NC	9	NC
7	NC	8	NC

Note: Pin#1 is marked by a bevel (notch) at the base of the housing

订货信息

订货信息

产品描述

SOA-1310-09-G18-SM-FA

1310nm 波段-9dBm 饱和输出功率-18dB 增益-蝶形封装-单模光纤-FC/APC 接头

SOA-1310-07-G18-PM-FA

1310nm 波段-7dBm 饱和输出功率-18dB 增益-蝶形封装-保偏光纤-FC/APC 接头