

MBC-IQ-LAB

IQ调制器自动偏压控制器

Exail MBC-IQ-LAB是一款偏置控制器，旨在稳定双并联调制器/IQ调制器的三个工作偏置点。这种MBC是全自动的，使用减少的抖动信号来提供随时间和环境条件变化的相位延迟的稳定设置点。它被设计用于载波抑制单边带调制（CS-SSB）应用中的最佳性能，以确保稳定的光载波抑制比（载波抑制比），边带衰减。同时也适合于QPSK，QAM等应用。联系苏州波弗光电科技有限公司获取更多详细信息。

最后，提供了一个用户友好的图形用户界面（GUI），用于监控和（手动）设置点调整（如果需要）。



产品特点

- 专为IQ调制器设计
- 自动锁定Min, Min, Quad
- 高稳定性
- 灵敏度

MBC-IQ-LAB 性能亮点*

参数	Min	Typ	Max	Unit
DC偏置电压范围	-12	-	+12	V
锁定点/锁定模式	DC1-Min, DC2-Min, DC3-Quad±			-
控制方式	-	Remote	-	-

典型应用

- 载波抑制单边带调制CS-SSB
- QPSK
- QAM

可选项

- 集成PD及Tap耦合器

MBC-IQ-LAB IQ调制器自动偏压控制器

偏置控制参数

参数	符号	条件	Min	Typ	Max	Unit
自动设置	Auto	自动扫描	-	20	-	s
初始化	-	自动设置后	-	30	180	s

电压参数

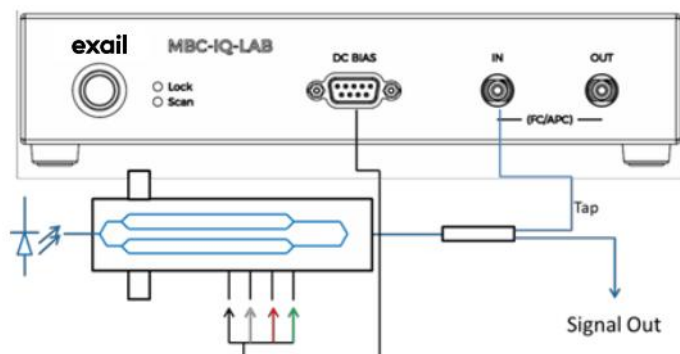
参数	符号	条件	Min	Typ	Max	Unit
DC偏置电压	V_{bias}	DC1, DC2	-12	-	+12	V
DC偏置电压	V_{bias}	DC3	-13.5	-	+13.5	V
锁定点	DC1	自动模式		MIN (0%)		-
	DC2	自动模式		MIN (0%)		-
	DC3	自动模式		QUAD- (-50%), QUAD+ (+50%)		-
导频DC1	FDC1	-	-	1120	-	Hz
导频DC2	FDC2	-	-	840	-	Hz
导频幅值	VDC1,2,3	-	5	-	1000	mVpp
导频幅值步进	$\Delta VDC1,2,3$	-	1	-	-	mVpp

光学参数

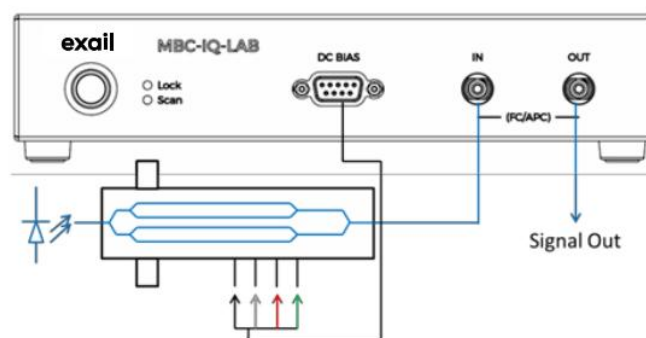
参数	符号	条件	Min	Typ	Max	Unit
MBC-IQ-LAB-A1: 集成PD&Tap-Coupler						
波长范围	λ	-	1530	1550	1625	nm
插入损耗	IL	-	-	1.4	-	dB
MBC-IQ-LAB-A0: 无集成PD&Tap-Coupler						
波长范围	λ	MBC-IQ-LAB-A0	900	-	1600	nm

MBC-IQ-LAB-A0

MBC-IQ-LAB-A1



MBC-IQ-LAB-A0: 与调制器设置使用



MBC-IQ-LAB-A1: 与调制器设置使用

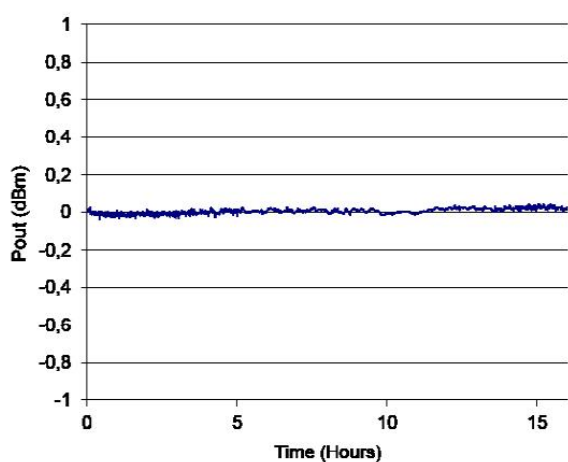
MBC-IQ-LAB IQ调制器自动偏压控制器

绝对最大值

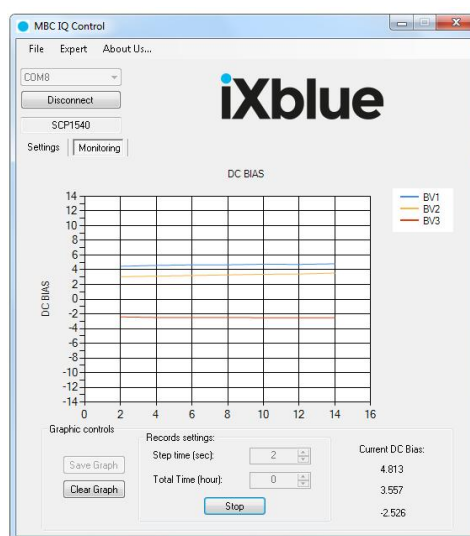
超过绝对最大额定值的应力可能会对设备造成永久性损坏。这些是绝对压力等级只有在这些或任何其他条件下，设备的功能操作并不意味着超过数据表操作部分给出的条件。长时间暴露于绝对最大额定值可能会对设备可靠性产生不利影响。

参数	符号	Min	Max	Unit
工作温度范围	T_{op}	-10	+45	°C
存储温度范围	T_{st}	-40	+70	°C

输出功率稳定性



软件界面



*更多应用，使用问题，联系苏州波弗光电科技有限公司获取更多详细信息。

MBC-IQ-LAB IQ调制器自动偏压控制器**产品尺寸**

尺寸(W x H x D)	220 mm x 220 mm x 52 mm
电源(后面板)	100V - 120V / 220V - 240V自动开关, 50 Hz - 60 Hz

接口

PD输入/耦合器输入	FC/APC 连接器
偏置电压输出	DB9转4 PIN
通讯接口	USB

远程控制

最低计算机配置	Windows XP SP3
计算机配置	Recommended Windows XP-SP3, W7, W8

产品选型:**MBC-IQ-LAB-**

- A0 无耦合器, 900nm-1600nm
- A1 集成耦合器, 1530nm-1625nm

其他:

苏州波弗光电科技有限公司是一家专注于光电通信（数字通信、模拟通信、相干通信、量子通信）、光纤传感、量子应用、光学相干断层扫描（OCT）、视觉成像等领域的光电子器件系统集成商。苏州波弗光电科技有限公司是法国Exail（iXblue）公司中国区的授权代理商，负责Exail（iXblue）电光调制器产品、光纤、参考发射机（ModBox）等产品国内的售前、销售、售后服务工作，同时波弗光电拥有大部分Exail（iXblue）电光调制器、射频放大驱动器、偏压控制器现货产品。