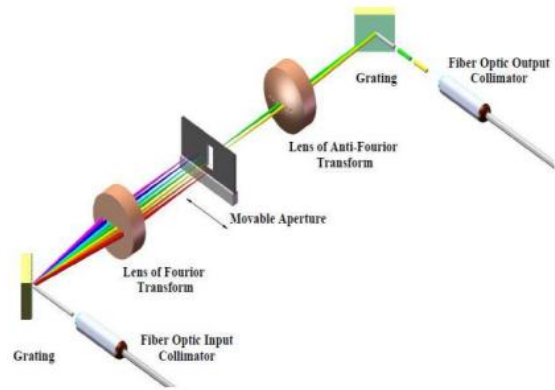


带宽可变可调谐光纤滤波器（平顶谱型）

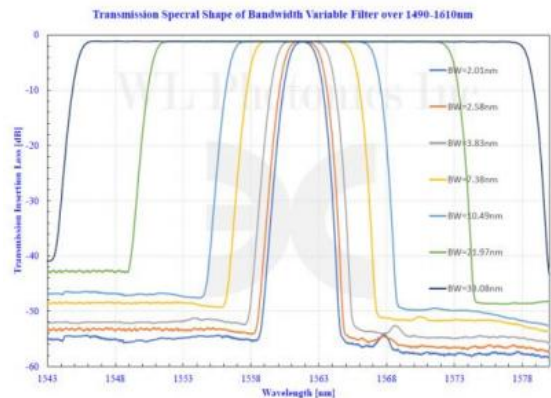
Bandwidth Variable Filters (Fat-Top)

苏州波弗光电科技有限公司提供的 TF-BW 系列的带宽可变滤光片基于自由空间光学元件与衍射光栅相结合，以产生平顶透射。它是一个 2 端口光纤设备。当宽频带光谱注入输入端口时，可调谐滤波器将选择一个目标频带（光谱）作为输出，并拒绝剩余的频谱频带（光谱）。传输带宽在某个光谱范围内固定的中心波长处是可变的。带宽调整由精确的千分尺驱动器或通过 USB 接口连接到 PC 的微型步进电机驱动，其中驱动由内置编码器监控并在闭环中动态控制。



工作原理和调谐机制

正在申请专利的光学设计提供了出色的带宽和调谐范围选择，具有市场上前所未有的低插入损耗和偏振相关损耗 (PDL)。精确的调谐机制使滤光片能够提供高波长分辨率和出色的波长调谐重复性。X-、O-、S-、C- 和 L- 波段提供手动和电控可调谐光纤滤波器。



带宽调谐光谱参考

主要特点

- 高达 100nm 中心波长可调谐范围
- 超低插入损耗、偏振相关损耗
- 陡峭的边缘滚降
- 平顶谱型 (Flat-Top)
- 低至 0.2nm 滤波带宽 (FWHM: 半高全宽)
- 高光功率: 5W
- 高输出带外抑制

典型应用

- ASE 噪声抑制
- DWDM 信道滤波
- WDM 波长调谐
- 脉冲整形



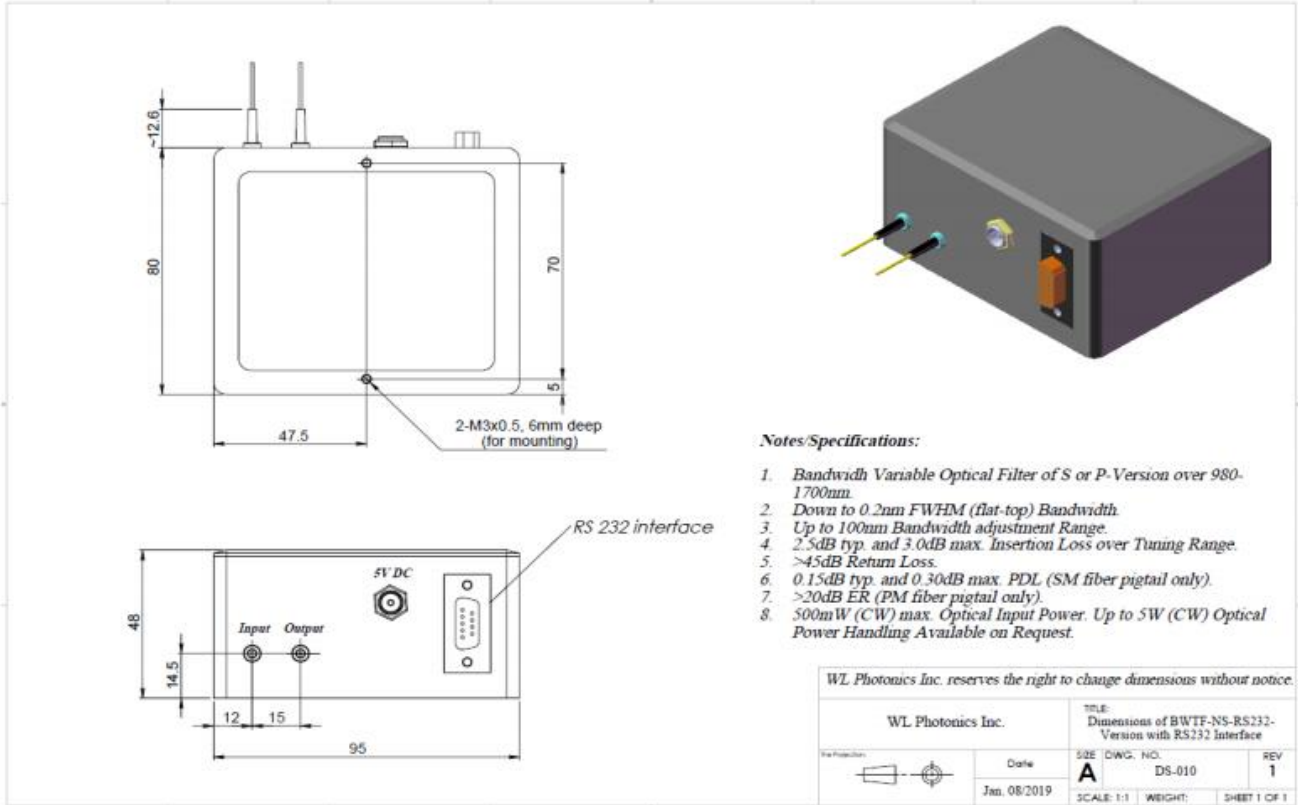
电控版本: RS-232 接口 (S 级&P 级)

带宽可变可调谐光纤滤波器 (TF-BW-系列)

中心波长/CWL		1060nm±30nm	1310nm±30nm	1550nm±30nm	1600nm±30nm
3dB 带宽	最大	BW1 min to 40nm	BW min to 40nm	BW min to 40nm	BW min to 40nm
	S 级	BW min=1.40nm	BW min=2.00nm	BW min=2.50nm	BW min=2.50nm
	P 级	BW min=0.60nm	BW min=0.80nm	BW min=1.00nm	BW min=1.20nm
	U 级	BW min=0.20nm	BW min=0.25nm	BW min=0.35nm	BW min=0.4nm
波长分辨率		0.05nm			
波长重复性		±0.05nm			
插损		2.0dB typ. and 3.0dB max. (不含连接器)			
偏振相关损耗		0.15dB typ./0.30dB max (单模尾纤版本)			
消光比		20dB (保偏尾纤版本, 不含连接器)			
滤波谱型		Flat-top			
带通平坦度		<0.05dB for BW< 2x BW min			
边缘滚降	S 级	30dB/nm	25dB/nm	22dB/nm	20dB/nm
	P 级	80dB/nm	60dB/nm	55dB/nm	50dB/nm
	U 级	150dB/nm	120dB/nm	100dB/nm	100dB/nm
最大输入光功率		标准: 500mW (CW); 高达 5.0W (CW)可定制			
光回损		>45dB			
输出带外抑制		>50dB for BW< 2x BW min			
偏振模色散		<0.2ps (单模尾纤版本)			
群延迟		<0.1ps/nm			
电控接口 4		USB or RS 232			
尾纤类型 5		HI1060	SMF-28e		
		Panda PM980	Panda PM1300	Panda PM1550	
工作温度范围		10°C to 50°C			
存储温度范围		-10°C to 75°C			
产品重量		<0.75kg typical			
符合标准		RoHS compliant			
备注:	BW1min : 平顶谱型 3dB 带宽最小值				
	最大 3dB 带宽: 标准 40nm, 40-100nm 需定制, 联系波弗光电确认。				
	边缘滚降: -3dB 至 -43dB 测试值。				
	电控接口: 其他接口类型联系波弗光电确认。				
保偏尾纤: 对齐慢轴, 特殊要求需定制; LMA 或 PLMA 传能光纤可定制。					

*参数规格如有变更, 恕不另行通知, 联系苏州波弗光电科技有限公司获取更多信息。

产品尺寸：带宽可变可调谐光纤滤波器（TF-BW-ES or EP-版本/尾纤版本）



用于通过 PC 进行滤波器带宽调谐（FWT）的电动可调谐滤波器的 USB 接口配备 USB-RS232 虚拟串行端口接口（USB B 型连接器）。电源由 USB 直接或额外的 5V DC（根据要求）提供。使用 PC 中的任何串行 COM 端口软件很容易控制 FWT，例如 HyperTerminal 和 Tera Term。该命令集非常简单，易于驱动滤波器找到起始位置，到达所需的传输波段中心波长或驱动范围内的任何指示位置。更多信息，联系苏州波弗光电科技有限公司获取。

产品选型：

TF-BW-	控制方式-	版本-	中心波长-	尾纤类型-	套管-	尾纤长度-	光连接器-	电控接口/功率
带宽可变型	M=手动	S=S 级	1060=1060nm	SM=单模	0.25=250um	0.5=0.5m	FC/APC	USB=USB
	E=电控	P=P 级	1310=1310nm	PM=保偏	0.9=900um	1.0=1.0m	FC/UPC	RS232=RS232
		U=U 级	1550=1550nm	LMA=LMA	3.0=3.0mm	xx=指定	指定	2.0=2.0W
			1600=1600nm	PLMA=PLMA				3.0=3.0W
			xxxx=指定	xx=指定				5.0=5.0W

*无尾纤版本：无需选择套管，尾纤长度；高功率版本，最高 5W，联系苏州波弗光电科技有限公司。

定制能力：

除上述规格外，还可以根据工作波段、滤波带宽、功率处理、接口和产品尺寸或其他与滤波器操作相关的类型功能进行定制，请向我们的销售人员咨询解决方案。